

本当にちゃんと換気できていますか？

CO₂濃度を見える化

換気状態をスマホに表示！

新型コロナウイルス感染対策に

本製品「換気モニター」は、新型コロナウイルスの感染防止策として重要な「換気」のタイミングを「見える化」して換気の必要性を素早くスマートフォンに知らせる装置です。

CO₂濃度は人の居る場所の空気の色さやよどみを表わすことができます。そのため換気モニターが計測したCO₂の濃度データにより、いつ換気を行えば良いのか、本当に換気できているのか判断できます。

換気モニターアプリ (iOS端末/Android 対応)

緑: 良好

黄: 換気推奨

赤: 換気必要



室内の空気は良好です。

※屋外の濃度は400ppmです。

労働安全衛生法

人が密集するほど急激に室内のCO₂濃度が上昇。

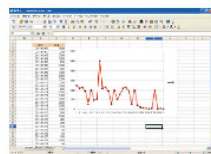
※建築基準法では、1,000ppmが規制値です。

換気記録 (iOS端末のみ対応)

CO₂濃度を3秒~60分間隔で自動的に記録することができます。記録したデータから換気を行なった日時を確認できるとともに、換気の効果があったことも確認できます。

※本機能はピーコンモードでは使用できません。標準(コネクモード)でご使用ください。記録設定後にピーコンモードに切り替えれば記録することができます。但し読み出す際にはモードに切り替えが必要です。なおAndroid端末では利用できません。

ロガーアプリ使用



CO₂センサー/TKR04A



iPhone/Android 対応

- スマートフォンに換気の状態をお知らせします。
- 換気のタイミングと効果を「色」「数値」「通知音」で確認できる。
- 配線不要でどこでも設置できる。(単三電池2本)
- 約160g コンパクト形状で携帯可能です。
- 外部電源対応(USB端子)で連続使用も安心!
- 温湿度ロガーTKR02シリーズの接続で温度、湿度も表示できます。
- iPhoneアプリで換気の日時と効果の記録が取れます。(応用使用法)
- 専用ルータを使用してSNSサーバを利用した遠隔監視、集中監視への拡張もできます。

※換気モニターはワイヤレスCO₂ロガーTKR04Aとスマートフォンアプリで構成されます。(TKR04Aの設定に iPhoneが必要です)

例えば、こんな場所で活用できます

- オフィス
- 学校・教育施設
- 病院
- 飲食店・レストラン
- ホテル・旅館
- 映画館・劇場
- 公共交通機関
- 各種店舗・施設 その他

感染対策はきちんとした換気が大切です!



「換気」管理で安心の暮らしへ

TaKaRa

宝産商株式会社

〒391-0013 長野県茅野市宮川11368

お問い合わせ

【電子機器事業部】

TEL: 0266-72-5491 / FAX: 0266-72-0683
mail: evahue@takaraco.com

【開発室】

TEL: 050-7129-3525 / 070-5579-7883
mail: picologger@i.gmob.jp

ホームページ

<http://www.takaraco.com/>



アプリダウンロード

換気モニター (iOS端末/Android 対応)

CO₂



ロガー (iOS端末 対応)

無線
CO₂



ワイヤレスCO₂ロガー
TKR04A
(標準価格: 29,800円)



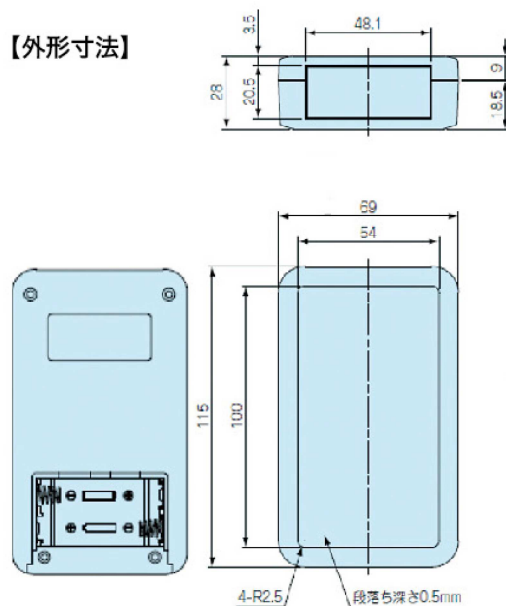
- TKR04Aの各種設定を行なうためには、iPhoneに「ロガーアプリ」をインストールしてください。(Android非対応)
- 「ロガーアプリ」はiOS (Ver. 8. 1. 3以降)で動作します。
- 出荷前は3秒に設定してあります。
- 「換気モニターアプリ」はiOS (Ver. 8. 1. 3以降)およびAndroid (Ver. 6. 0以降)で動作します。
Android端末はメーカー、バージョンなどにより正常に動作しない(センサー検索中のままとなる)ことがあります。
- Android端末では「換気モニターアプリ」で換気状態を見るだけで、各種設定はできません。
- スマートフォンの受信タイミングのばらつきにより、アプリを起動してから数値が表示されるまで時間がかかることがあります。
なかなか接続しない場合は右上の更新アイコンをクリックしてみてください。
- 換気モニターアプリはピーコンモードで動作するため、CO₂ロガーアプリの設定で標準モード(コネクトモード)からピーコンモードに切り替えてください。
- ピーコンモードではCO₂ロガーの設定を行なうことはできません(一方向通信のため)
- ピーコンモードから標準モード(コネクトモード)に戻すためにはCO₂ロガー上部の押しボタンをスリットから3秒以上長押ししてください。

TKR04A 製品仕様

センサ方式	NDIR (非分散赤外線) 方式
測定範囲	0 ~ 10, 000 ppm (65535ppmまで計測/精度保証外)
測定精度	±30ppm±3% of reading (101.3KPa環境下)
応答時間	60秒
ウォームアップ時間	6秒(出力基準)、5分(精度基準)
測定周期	3秒 / 10秒 / 30秒 / 1分 / 5分 / 10分 / 30分 / 60分
最長記録時間	約12ヶ月 (記録周期60分/校正無し)
記録方式	フルストップ (メモリ満杯で記録停止)
記録周期	3秒 / 10秒 / 30秒 / 1分 / 5分 / 10分 / 30分 / 60分
通信規格	Bluetooth 4.0 single mode (Bluetooth Smart)
最大通信距離	約20m(見通し)
動作環境	-10℃~50℃、0%RH~95%RH、結露不可
接続台数	最大4台まで接続してモニター表示
電源	単三型アルカリ電池(AA/LR6) 2本 外部供給 DC5V (マイクロUSB端子)
電池寿命	最長12ヶ月(測定周期60分、自動校正OFF)
外形寸法	69×115×28mm
重量	約160g(電池含む)
対応OS	iOS 8. 1. 3以降/Android 6. 0以降

※各種設定にはiPhoneとロガーアプリが必要です。
Androidスマートフォンでは設定できませんのでご注意ください。

【外形寸法】



使用上の注意

- 本製品は日本国内専用です。海外では各種規制に抵触する恐れがありますので使用にならないでください。
- 本製品は換気状態をモニターするための装置で、ウイルス感染防止を目的とするものではありません。
- 本製品は空気中のCO₂濃度で換気状態を表わします。空気中の粉塵、VOC、ウイルスなどの量とは関連性はありません。
- 室内のCO₂濃度は均一ではありません。分布がありますので設置する場所により計測値に差が生じます。
- センサの原理上、時間が経つとずれが生じます。1年に1回以上の校正を行なうことをお勧めします。
- 本製品は電池の交換を行なうことができます。日本製のアルカリ単三電池をご使用ください。
- 長期間使用しない場合は電池を外しておいてください。液漏れ等で故障することがあります。
- 連続使用の場合は外部電源(DC5V/500mA以上)をご使用ください。
- 本製品は周囲環境が-10℃~50℃、0%~95%RHの範囲内でお使いください。
- 本製品は防水ではありません。結露などにより水滴が付着、浸入すると故障、破損の原因となりますので、ご注意ください。
- 強い衝撃や振動を与えると電池や部品が脱落したり、基板故障の原因となります。
- ケースを開けたり、内部を直接手で触れないようご注意ください。
- スマートフォンアプリは最新版をご使用ください。なお予告なく性能改善のためのバージョンアップを行なうことがあります。
- 動作が異常なときには電源スイッチの入り切りを行なうか、新しい電池に交換してください。
それでも正しく動作しない場合は故障していると考えられます。
- 保証は製品出荷後1年です。

⚠ 警告

本製品は一般産業用設備の温度その他の物理量を制御する目的で設計されております。
人命に重大な影響を及ぼすような制御対象にはご使用にならないでください。

⚠ 注意

本製品を正しく安全に使用いただくため取扱説明書をよくお読みください。
本製品の故障によりシステムまたは財産等に損傷、損害が発生する恐れがある場合は、故障防止対策の安全措置を施したうえでご使用ください。